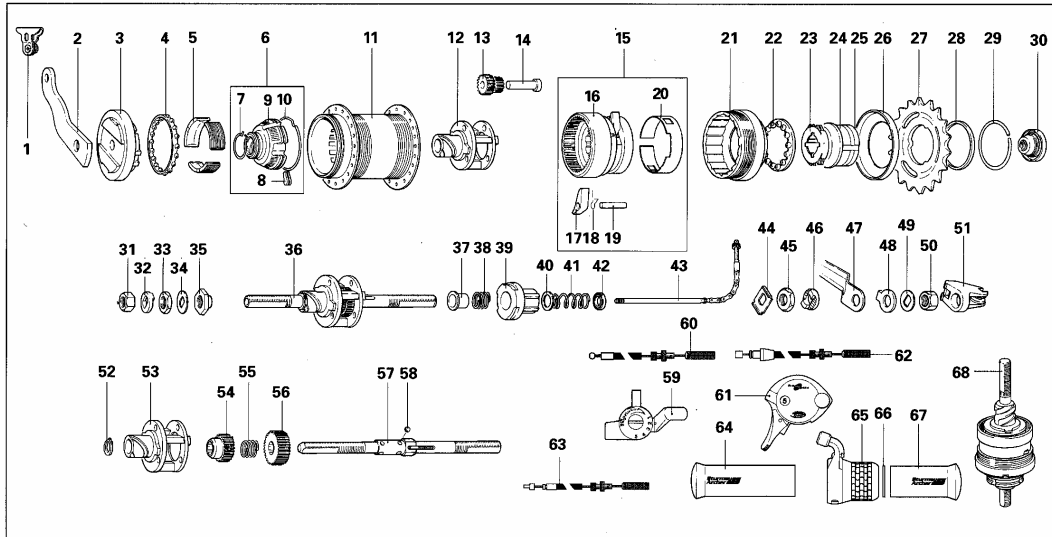




Teileliste S5C - Sprinter 5 mit Rücktrittbremsnabe

From 1/2000



Posten Bestell-Nr	Artikel-Beschreibung	Posten Bestell-Nr	Artikel-Beschreibung	Posten Bestell-Nr	Artikel-Beschreibung
1	*HSL 767 Bremsarmbandage, kompl. mit Wulst 15,5 mm	27	*HSL 714 Zahnkranz 14 Zähne	46	*HMW 155 Verzahnte Sicherungsscheibe 7,9 mm Schlitz
	*HCB 101 Bremsarmbandage, kompl. 15,9 mm		*HSL 715 Zahnkranz 15 Zähne		*HMW 494 Verzahnte Sicherungsscheibe 9,5mm Schlitz
	*HCB 103 Bremsarmbandage, kompl. 18,3 mm		*HSL 716 Zahnkranz 16 Zähne		*HMW 515 K48-Scheibe 9,5 mm Schlitz
2	HSH 483 Bremsarm		*HSL 717 Zahnkranz 17 Zähne	47	HSJ 842 Bremsarm
3	HSH 485 Konus und Staubdeckeleinheit links		*HSL 718 Zahnkranz 18 Zähne	48	HSA 480 Auflagescheibe zu Kettchengeleitrolle
4	HSA 164 Kugelschale, kompl., links		*HSL 719 Zahnkranz 19 Zähne	49	HMW 150 Sicherungsscheibe
5	HSH 478 Bremsschuhteile		*HSL 720 Zahnkranz 20 Zähne	50	HMN 128 Achsmutter
6	HSH 473 Bremsschaltsscheibe, kompl. - enthält 2 St. Posten 8, 1 St. Posten 7,9,10	28	HMW 127 Distanzscheibe zu Zahnkranz 1,6 mm	51	HSA 488 Kettchengeleitrolle
7	HSH 407 Friktionsfeder zu Bremsschaltsscheibe	29	HSL 721 Sprengring zu Zahnkranz	52	HSL 729 Sprengring
8	HSA 410 Klinke zu Bremsschaltsscheibe	30	HSA 101 Konus rechts	53	- Planetenkäfig (Siehe Posten 12)
9	HSH 476 Bremsschaltsscheibe	31	HMN 128 Achsmutter	54	HSA 576 Grosses Sekundärzahnrad
10	HSAA 450 Klinkenfeder zu Bremsschaltsscheibe	32	*HMW 155 Verzahnte Sicherungsscheibe 9,5mm Schlitz	55	HSA 478 Feder zu grossem Zahnrad
11	HSA 500 Nabenhülse, kompl., 36 Loch		*HMW 494 Verzahnte Sicherungsscheibe 9,5mm Schlitz	56	HSA 575 Grosses Primärzahnrad
12	HSA 501 Planetenkäfig		*HMW 515 K48-Scheibe 9,5 mm Schlitz	57	HSA 581 Achse
13	HSA 451 Planetenritzel		*HMW 515 K48-Scheibe 9,5 mm Schlitz	58	HSA 520 Kugeln 5/32" (x 6)
14	HSA 502 Ritzelachse	33	HMN 132 Konussicherungsmutter	59	*HSJ 839 Sprinter Triggerschalter
15	HSA 506 Getriebegehäuse, kompl. (enthält 1 St. Pos. 16 & 20 u. 2 St. Pos. 17, 18, 19)	34	HMW 150 Sicherungsmutter	60	*HSJ 886 Orion Schalter
16	HSA 552 Getriebegehäuse	35	HMW 381 Bremsarmmutter	61	*HSJ 886 Orion Schalter
17	HSA 580 Klinke zu Getriebegehäuse	36	- Achse, kompl. (Siehe Posten 57)	62	*HSJ 887 Orion Schaltzug, kompl.
18	HSA 120 Klinkenfeder	37	HSA 479 Gleitkupplungshülse	63	*HSJ 887 Orion Schaltzug, kompl.
19	HSA 415 Klinkenbolzen	38	HSA 478 Feder zu Gleitkupplungshülse	64	*HSJ 903 Linker Lenkergriff
20	HSA 542 Friktionsfeder	39	HSA 485 Gleitkupplung	65	*HSJ 875 Drehgriffschalter
21	HSA 492 Kugelring, kompl.	40	HMW 327 Kupplungsscheibe	66	*HMW 516 Scheibe 2 St.
22	HSA 438 Kugelschale, kompl.	41	HSA 128 Kupplungsfeder	67	*HSJ 902 Rechter Lenkergriff
23	HSA 407 Antreiber, kompl.	42	HSA 129 Kappe zu Kupplungsfeder	68	*HSX 142 Nabenn-einheit, kompl.
24	HSA 284 Kugeln 5/32" 19 St.	43	HSA 317 Zeigerachse		
25	HSA 102 Äußerer Staubdeckel	44	HMW 147 Konussicherungsscheibe		
26	HSL 701 Staubdeckel zu Zahnkranz	45	HMN 132 Konussicherungsmutter		

* Wahlweise Ausstattung

Sunrace Sturmey-Archer Inc.

No. 51. Hai-Shan-Jung Street, Hai-Hu Village, Lu-Ju City, Taoyuan County, Taiwan

Tel: +886 (3)354-4979

http://www.sunrace.com Email: info@sunrace.com.tw

Sturmey-Archer Europa N.V.

Keienbergweg 79, 1101 GE Amsterdam Z.O., The Netherlands

Tel: +31 (0)20-60 90 221. Fax: +31 (0)20-60 90 211

Email: info@sunrace.nl

Sunrace Sturmey-Archer Inc.

801 Trefethen Way, Suite E, Napa, CA. 94558 U.S.A.

Tel: +1 (707) 259-6700 Fax: +1 (707) 259-6710

Email: info@sunrace.com

Sunrace Sturmey-Archer hubs and components have been designed for normal bicycle use. They have not been designed for tandems, stunt riding and off-road racing, and their use for such purposes is at the purchaser's own risk. The policy of Sturmey-Archer is one of continued development and improvement. Consequently, we reserve the right to change or amend or discontinue specifications in this publication without prior notice.